

# 物質的磁性



當磁鐵靠近某物質時，若物質產生和磁鐵磁場相同方向的磁性  
圖為鈉

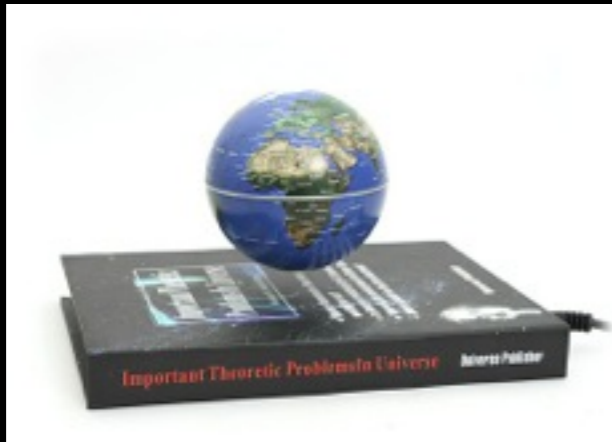


當磁鐵靠近某物質時，若物質產生和磁鐵磁場相反方向的磁性  
圖為金



鐵磁性的物質具有自發性磁化的現象  
圖為鐵

# 磁懸浮



可以利用磁性做出令物體漂浮的設計

物體漂浮有什麼好處??

- >可以使阻力下降
- >防止表面接觸
- >帥



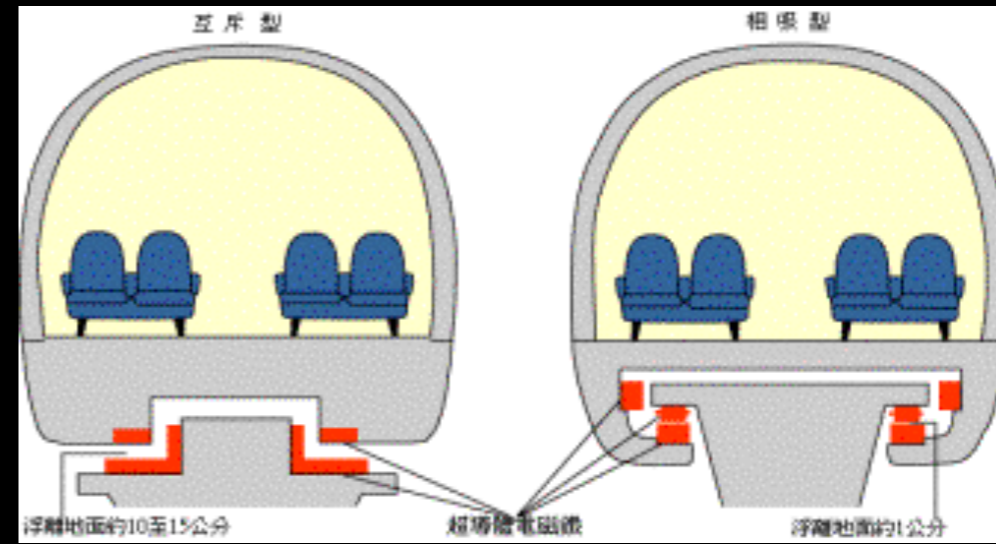
歡迎試玩磁浮陀螺!!!



# 漂浮的一大重點： 磁浮列車

當車子漂浮時就不怕地震了 ^^

現行設計分成互斥型跟相吸型  
目前在德國日本中國有磁浮列車  
他非常的快噢



## 磁性的其他應用



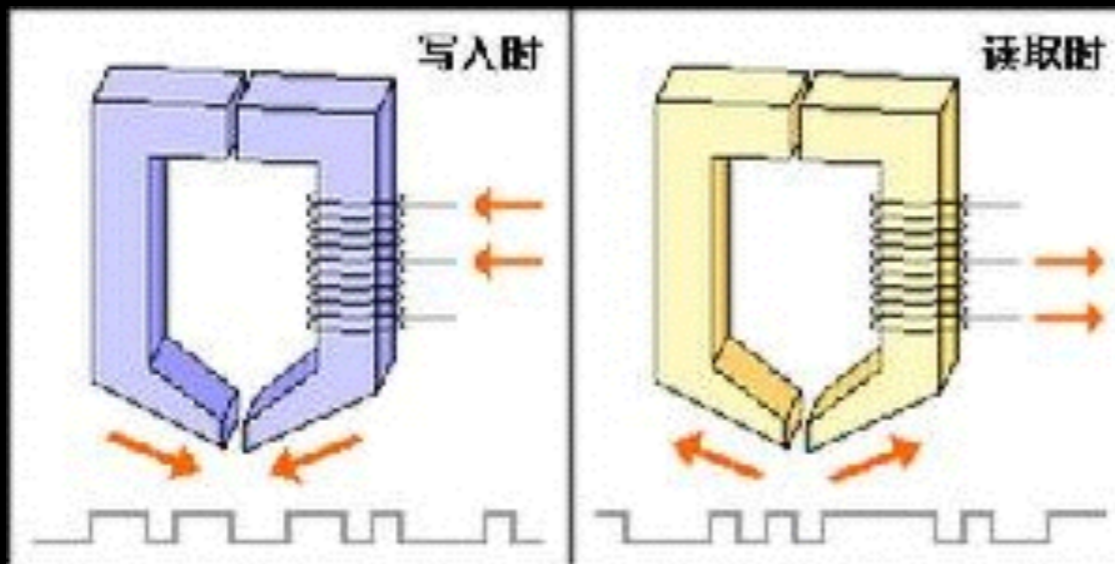
這得談談居裡溫度了  
居裡溫度下磁鐵會變成順磁性物質  
而電鍋裡面就放了一塊  
當溫度到達時就會斷路  
是不是很神奇呢！！！！

## 磁流體



目前磁流體可以用在以下的領域  
音響冷卻劑  
太空衣  
避震器  
油風

# 磁碟機



硬碟的讀頭跟寫頭是分開的  
而運用的原理也不一樣  
寫頭是運用電磁感應  
讀頭是運用巨磁阻效應

# iphone 定向

