

如何做出羅馬拱橋

製作人：

丁厚獻
張正忠
林韋翰

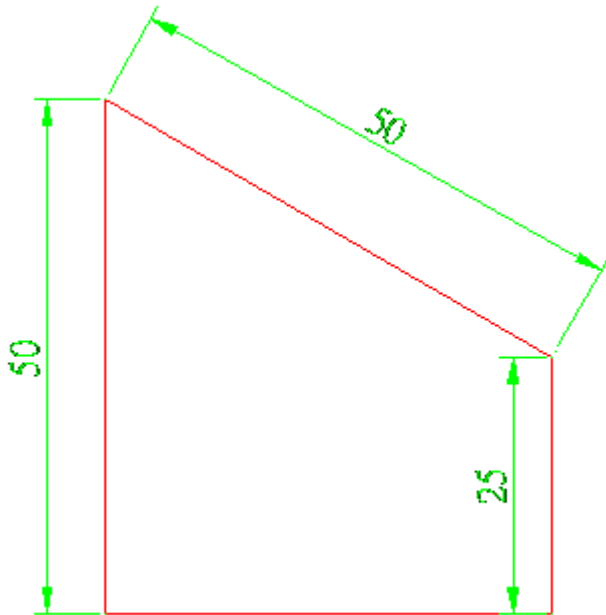
- 需要材料:1.紙箱X(數個)
 - 2.膠帶
 - 3.剪刀
 - 4.色紙X(數種顏色)
 - 5.雙面膠

羅馬拱橋 製作方式

- 以羅馬拱橋總直徑為200公分，內孔為直徑為100公分總塊數為五塊為例
- 步驟一:先規劃出底座的大小(如下圖)

你可以用相似三角形推出
我們角度為30度

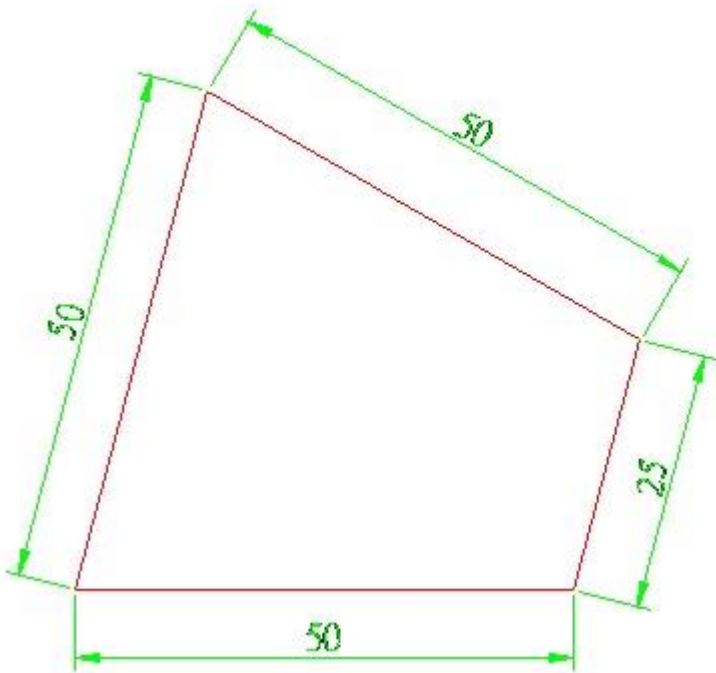
我們要做這個大小兩塊來
做我們的底座。



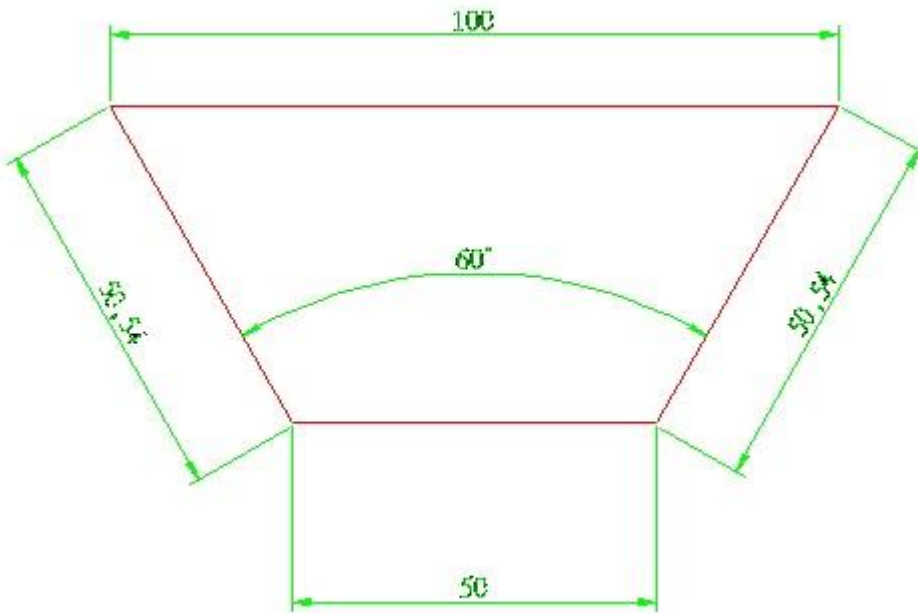
- 步驟二:規劃出第二塊(如下圖)

經由相似三角計算可得此塊也是30度

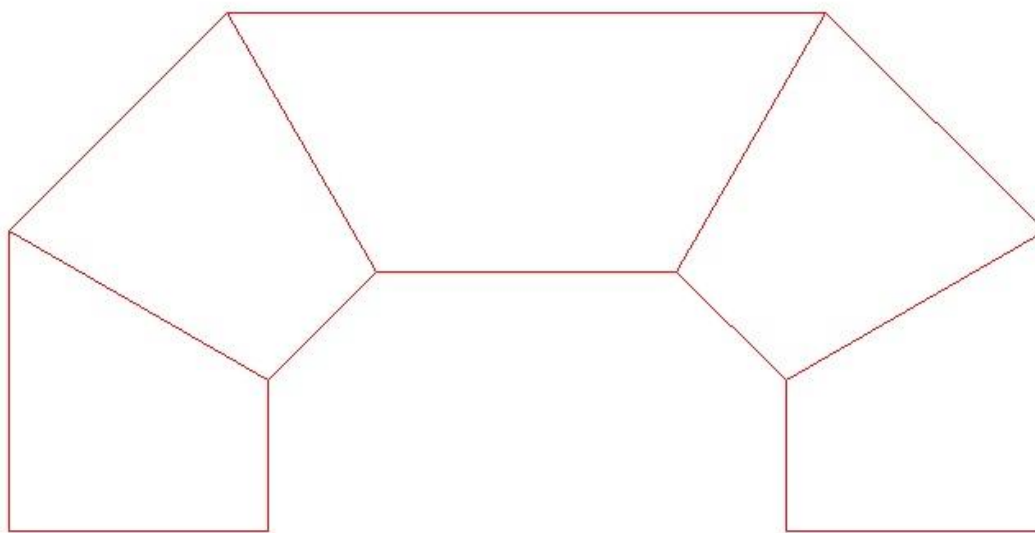
此塊為梯形相對難做，
但只要計算好個邊的大
小，就沒問題了，一樣
作相同大小兩塊。



- 步驟三：完成羅馬拱橋最重要的砌石，如下圖
- 此塊為砌石較大，砌石只需要完成一塊。



- 步驟四:完成後組裝，由底座開始堆疊，推疊後的理論圖形(如下圖)



- 你也可以按這些步驟做出七塊、九塊的羅馬拱橋，並在外觀上貼上色紙，這樣就完成簡單的羅馬拱橋，實際完成圖如下

